



# BATIDORA BM-5 230/50-60/1

Modelo de sobremesa. Caldero de 5 litros.



1500170



Potencia total: 250 W

Alimentación eléctrica: 230 V / 50-60 Hz / 1~ (1.1 A)

Enchufe : EU (SCHUKO 2P+G)

### Dimensiones exteriores

✓ Ancho: 310 mm

✓ Fondo: 382 mm

✓ Alto: 537 mm

Peso neto: 16.5 kg

Nivel de ruido a 1 m: <80 dB(A)

Ruido de fondo: 45 dB(A)

Dimensiones del embalaje

360 x 430 x 565 mm

Peso bruto: 20.1 kg

## DESCRIPCIÓN COMERCIAL

Uso intensivo.

**Batidora-mezcladora profesional para la preparación de masas de harina (pan, bizcocho, etc.), claras (souffle, merengue, etc.), salsas (mayonesa, etc.) y mezclas (carne, etc.).**

- ✓ Modelo compacto, ideal para establecimientos de hasta 50 plazas.
- ✓ Variador electrónico de velocidad con sistema continuo, sin escalonamientos.
- ✓ Provisto de protector de seguridad extraíble.
- ✓ Subida-bajada del caldero mediante palanca.
- ✓ Doble microrruptor de seguridad, para la posición del caldero y del protector.
- ✓ Aparato certificado por NSF Internacional (normativa de higiene, limpieza y materiales aptos para contacto con alimentos).

## INCLUIDO

- ✓ Caldero de acero inoxidable. clas como genovesas, cremas, etc.
- ✓ Gancho amasador: En forma de espiral, para masas de pastelería.
- ✓ Paleta mezcladora: Para mezclas como genovesas, cremas, etc.
- ✓ Batidor de varillas: Para levantar claras de huevo, merengues, mayonesas, cremas blandas, etc.

## ACCESORIOS

- Calderos para batidoras

## ESPECIFICACIONES

Capacidad del caldero: 5 l

Dimensiones del caldero: [v:dim\_cald\_diam] x [v:dim\_cald\_alto]

Capacidad en harina (60% agua): 1.5 kg

Temporizador (min-max): [v:tempo\_min] - [v:tempo\_max]

Velocidad herramienta: 85 - 495 rpm



PREPARACIÓN DINÁMICA  
BATIDORAS PLANETARIAS

ficha de producto  
actualizado 10/03/2025



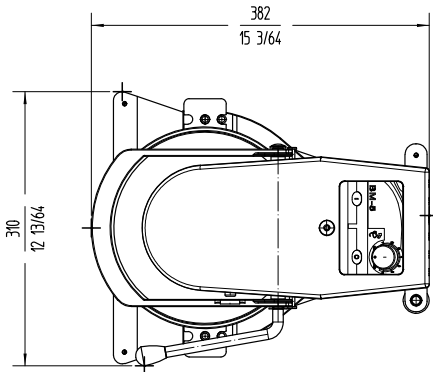
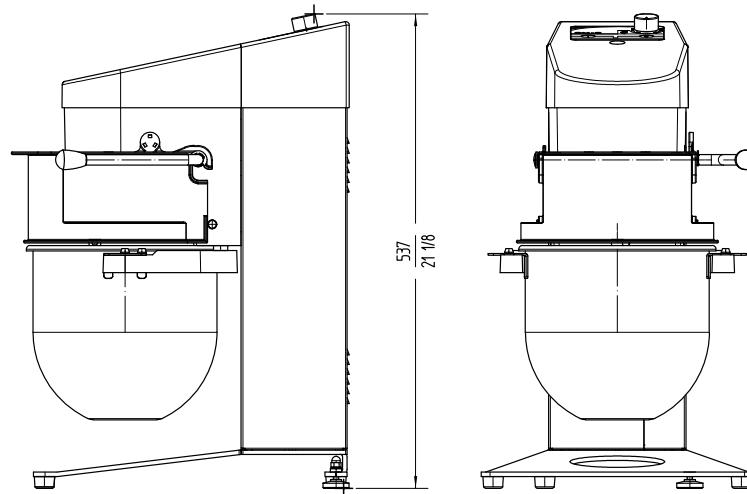
# BATIDORA BM-5 230/50-60/1

Modelo de sobremesa. Caldero de 5 litros.



1500170

PREPARACIÓN DINÁMICA  
BATIDORAS PLANETARIAS



Fabricante de Equipos para Hostelería  
**ESPAÑA**  
sammic.es  
Basarte 1  
27720 Azkoitia, Spain  
ventas@sammic.com  
Tel.: +34 943 15 70 95

**EXPORT**  
sammic.com  
Basarte 1  
27720 Azkoitia, Spain  
sales@sammic.com  
Tel.: +34 943 15 72 36



Proyecto	Fecha
Ref.	Uds.
Aprobado	

ficha de producto  
actualizado 10/03/2025