



LAVAVAJILLAS UX-120 400/50/3N

Cesta de 500 mm x 500 mm y altura útil de 430 mm.

1303340



LAVADO DE LA VAJILLA
LAVAVAJILLAS DE CÚPULA

DESCRIPCIÓN COMERCIAL

- ✓ Sani-Control: desinfección garantizada.
- ✓ Brazos exclusivos de lavado Hydroblade: máxima eficacia.
- ✓ Sistema de filtrado en 3 etapas.

Garantía Sani-Control

- ✓ DESINFECCIÓN GARANTIZADA en cumplimiento de la norma DIN 10534.
- ✓ Función THERMAL LOCK: Asegura que el aclarado se realizará a la temperatura idónea para desinfectar la vajilla.

Nuevas carrocerías embutidas

- ✓ Diseño ergonómico con ángulos redondeados para evitar la acumulación de suciedad y facilitar su limpieza.
- ✓ Volumen de cuba compacto (50% ahorro de agua con respecto a la gama anterior).

Brazos de lavado Hydroblade™

- ✓ Toberas rediseñadas para obtener una mayor eficacia de lavado.
- ✓ Diseño "monoblock" aporta durabilidad y resistencia a los choques.
- ✓ Ahorro del 30% del consumo de agua durante el aclarado respecto a la gama anterior.

Sistema de filtros de 3 etapas: superficie, cuba y aspiración

- ✓ Conserva el agua de lavado en óptimas condiciones para mantener la eficacia de lavado constante.

Diseñado para resistir

- ✓ Mecanismo apertura "flow": favorece la elevación de la campana con menor esfuerzo
- ✓ Alta Capacidad de carga 43 cm: apta para GN 1/1 y Euronorm
- ✓ Filtros de superficie de acero inox para una mayor estabilidad y resistencia en uso intensivo

Premium warewashing

- ✓ Soft start: el arranque progresivo de la bomba de lavado para proteger los artículos frágiles.
- ✓ Color LCD Display: comunicación intuitiva del estado de la máquina por medio de mensajes, código de colores e iconos.
- ✓ Ciclos dedicados: selección del programa de lavado idóneo mediante iconos.
- ✓ Adaptable: permite ajustar los principales parámetros de la máquina a las necesidades de cada usuario.
- ✓ VISOR DE TEMPERATURAS
- ✓ Función Wash Plus +: aumenta la intensidad del ciclo de lavado para una mayor eficacia
- ✓ Panel de mandos con protección antihumedad IP65.

You will never WASH ALONE

- ✓ Tech-Services: nuestro equipo de técnicos le ayudará a tener su máquina siempre a punto.
- ✓ Design Services: cuéntenos cuáles son sus necesidades y le asesoraremos.
- ✓ 60 años de experiencia y know-how a su disposición.

INCLUIDO

- ✓ Dosificador de abrillantador.
- ✓ 1 cesta mixta (platos).
- ✓ 1 cesta vasos.
- ✓ 1 cesta cubiertos.

OPCIONAL

- Kit dosificador de detergente.
- Bomba de vaciado por sensor
- de nivel. Renovación del agua de la cuba proactivo.

ACCESORIOS

- Mesas para lavavajillas de cúpula
- Mesa prelavado para cúpulas y tren de lavado
- Descalcificadores manuales
- Mesas de conexión para cúpulas y trenes
- Descalcificadores automáticos
- Sistemas de ósmosis inversa OS-140
- Cesta 500 x 500 mm
- Dosificadores para lavavajillas de cúpula AX / UX
- Insertos / Suplementos / Otros
- Mesa central de desbarace doble (entrada)
- Mesa central de desbarace
- Panel externo para lavavajillas de cúpula UX

ESPECIFICACIONES

Dimensiones de la cesta: 500 mm x 500 mm
 Altura útil: 430 mm

Ciclos: 6
 Duración ciclo(s): 60 / 90 / 100 / 150 / 210"
 Producción cestos / hora: 60 / 40 / 36 / 24 / 17

Capacidad del calderín: 12 l
 Capacidad de la cuba: 25 l

Consumos y ahorro

- ✓ Consumo agua/ciclo: 2.8 l
- ✓ Modo ahorro automático en: 25'
- ✓ Autoapagado: 120'

Consumo energético

Consumo agua/ciclo (kWh): 0,22 kWh
 Consumo llenado cuba (kWh): 1,07 kWh



ficha de producto
actualizado 12/05/2025



LAVAVAJILLAS UX-120 400/50/3N

Cesta de 500 mm x 500 mm y altura útil de 430 mm.

1303340

Potencia__

- ✓ Potencia de la bomba: 1000 W / 1.3 Hp
- ✓ Potencia cuba: 2500 W
- ✓ Potencia calderín: 9000 W
- ✓ Potencia total: 10000 W

Alimentación eléctrica: 400 V / 50 Hz / 3N~ (16 A)

Dimensiones exteriores

- ✓ Ancho: 650 mm (Ancho con asa: 725 mm)
- ✓ Fondo: 755 mm (Fondo con asa: 835 mm)

✓ Alto: 2000 mm / 1525 mm

Peso neto: 104 kg

Temperatura de lavado: 65°C

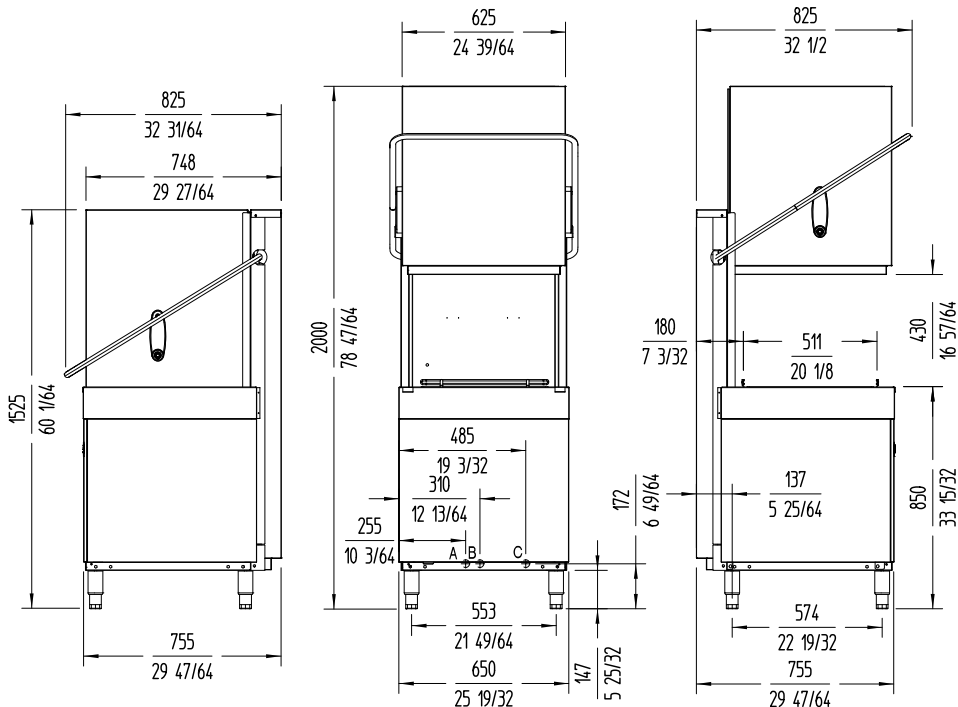
Temperatura de aclarado: 87°C

Nivel de ruido a 1 m: <70 dB(A)

Dimensiones del embalaje

760 x 860 x 1530 mm

Peso bruto: 115 kg



A: Entrada de agua 3/4" GAS.
 B: Tubo de desague ø30 mm.
 C: Cable conexión.

LAVADO DE LA VAJILLA
 LAVAVAJILLAS DE CÚPULA

<p>Fabricante de Equipos para Hostelería ESPAÑA EXPORT sammic.es sammic.com Basarte 1 Basarte 1 27720 Azkoitia, Spain 27720 Azkoitia, Spain ventas@sammic.com sales@sammic.com Tel.: +34 943 15 70 95 Tel.: +34 943 15 72 36</p>		Proyecto	Fecha
		Ref.	Uds.
		Aprobado	

ficha de producto
 actualizado 12/05/2025